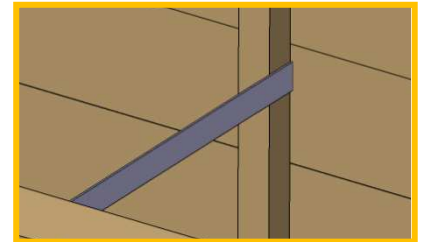
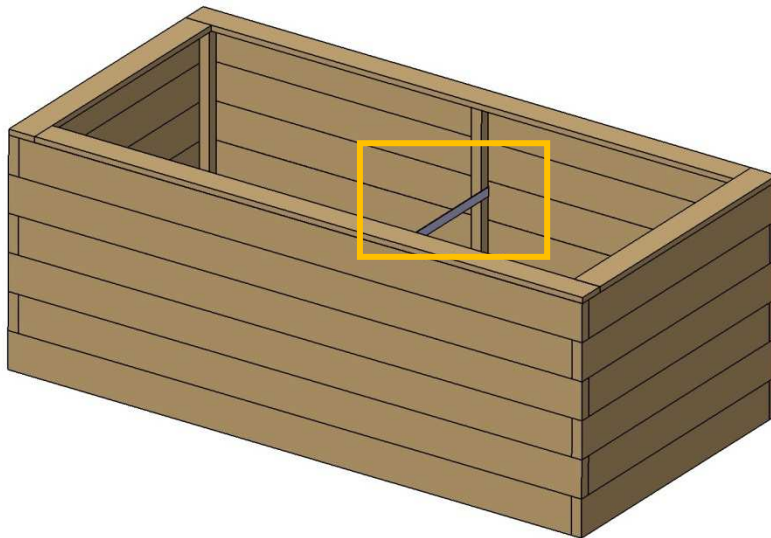


ERGÄNZUNG - VERSTREBUNG



Dies ist ein Nachtrag bezüglich der Montage von Verstrebungen um die Stabilität des Hochbeetes weiter zu verbessern. Folgende Hochbeet - Ausführungen können damit versehen werden:

- **Ausführung Massiv 45mm, 8 Reihen (2, 3 und 4 Meter Länge)**
- **Ausführung Massiv 35mm, 6 Reihen (2, 3 und 4 Meter Länge)**
- **Ausführung Massiv 35mm, 5 Reihen (2, 3 und 4 Meter Länge)**
- **Ausführung Aktion 30mm, 5 Reihen (1.66, 2 und 3 Meter Länge)**

Für jedes Paar Stabilisationsleisten an der Längsseite, wird eine Verstrebung eingebaut. Hochbeete mit einer Länge von 2 Metern haben somit nur eine Verstrebung, und in ein 4 Meter langes Hochbeet können beispielsweise drei Verstrebungen verbaut werden.

Montage

Schritt 1

Die Verstrebungen werden in einer Position etwas über der Hälfte der Korpushöhe verbaut.

Je nach Hochbeetausführung wird die Verschraubung, der sich in dieser Höhe befindlichen Lärchendielen, gelöst um einen Spalt zwischen Stabilisationsleiste und Lärchendiele zu erhalten. Dies erfolgt an beiden Längsseiten des Hochbeets in selber Höhe.

Die Verstrebung wird nun an beiden Seiten zwischen Lärchendielen und Stabilisationsleisten eingeklemmt.

Achten Sie darauf, dass die Verstrebung nicht genau auf das vorhandene Loch des Schraubens positioniert wird sondern darüber oder darunter.

Durch das erneute Festschrauben der Lärchendielen wird die Strebe geklemmt und festgehalten.

Ein separates Verschrauben dieser Verstrebung ist nicht zwingend notwendig.

Dieser Vorgang wird nun für alle weiteren Streben wiederholt.

