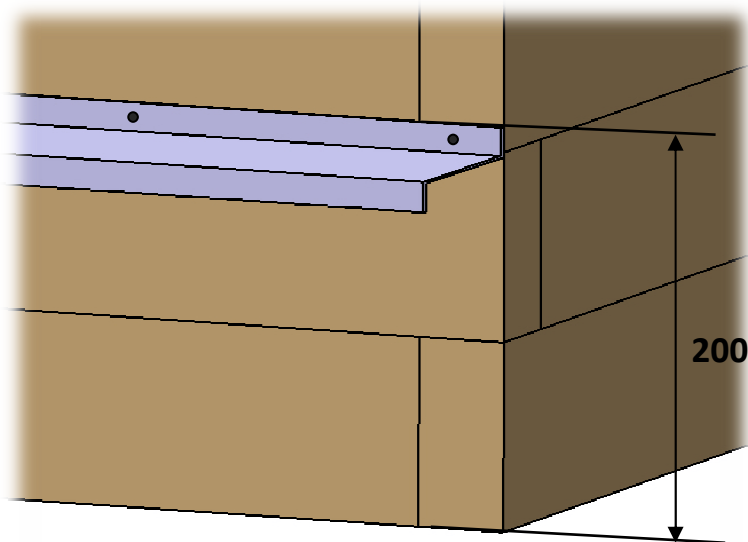


## Montagehinweis für das Anbringen der Schneckenschutzleisten:

Diese Anleitung beschreibt das Anbringen der Schneckenschutzleisten aus Aluminium und gilt unabhängig für alle Hochbeetformen.

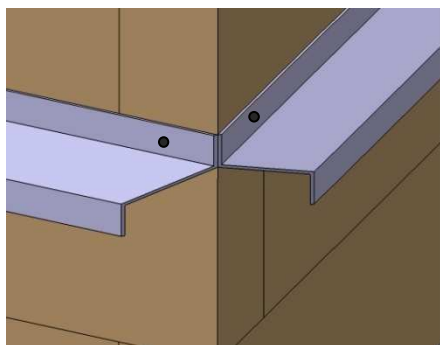
Um scharfe Ecken, und somit die Verletzungsgefahr zu verringern, werden die Leisten mit einer negativen Gehrung ausgeführt:



Die Schneckenschutzleisten werden, gemessen von der Unterkante des Hochbeetes, etwa in einer Höhe von 200 mm befestigt. Dazu werden selbstschneidende Schrauben verwendet die ohne Vorbohren durch die Leisten ins Holz geschraubt werden können.

Schraubabstand etwa 500 mm.

### Stoß:



### Ansicht von Oben:



Etwaige scharfe Kanten können noch abgerundet werden um die Verletzungsgefahr zu minimieren.