

MONTAGEANLEITUNG HOCHBEET – MARIE 45MM, 8 REIHEN



Diese Bauanleitung erklärt Schritt für Schritt den Zusammenbau eines Hochbeets der Ausführung „Massiv 45mm“ mit 8 Dielenreihen.

Dieses Hochbeet ist in verschiedenen Ausführungen erhältlich, der Zusammenbau ist jedoch mit Ausnahme des Schrittes 8 gleich.

1. Werkzeug und Vorbereitung

Für die Montage wird benötigt:

- Ausreichend Platz, ebene Fläche
- Winkel, Bohrmaschine, Torx-Bit, Holzbohrer Durchmesser 5, 6 mm, Tacker

2. Stückliste

Bevor Sie mit dem Zusammenbau beginnen, sollten die erhaltenen Einzelteile auf Vollständigkeit überprüft werden.

Dazu verwenden Sie bitte eine der nachfolgenden Stücklisten:

Stückliste Hochbeet MARIE 100x200x76

	Bezeichnung	Dimension	Länge	Stk
L	Lärchendiele lang	45x95	195,5	16
M	Lärchendiele kurz	45x95	95,5	16
C	Abdeckbretter lang	19x90	191	2
D	Abdeckbretter kurz	19x90	91	2
E	Eckleisten	50x50	75	4
E	Stabilisationsleisten	50x50	75	2
F4	Niro Schrauben	5x80	8	160
	Optional	jede diele 2x schrauben	vorbohren!!!	
G	Noppenfolie	750x6000	6	1
H	Mausgitter 6,5 ²	100x200	2	1
	Verstrebung Niro		91	1
	Schneckenschutzleiste kurz	Z-Profil	100	2
	Schneckenschutzleiste lang	Z-Profil	200	2
	Alusockel kurz	Profilrohr 40x60	92	2
	Alusockel lang+ Kappen+ Schrauben	Profilrohr 40x60	199	2

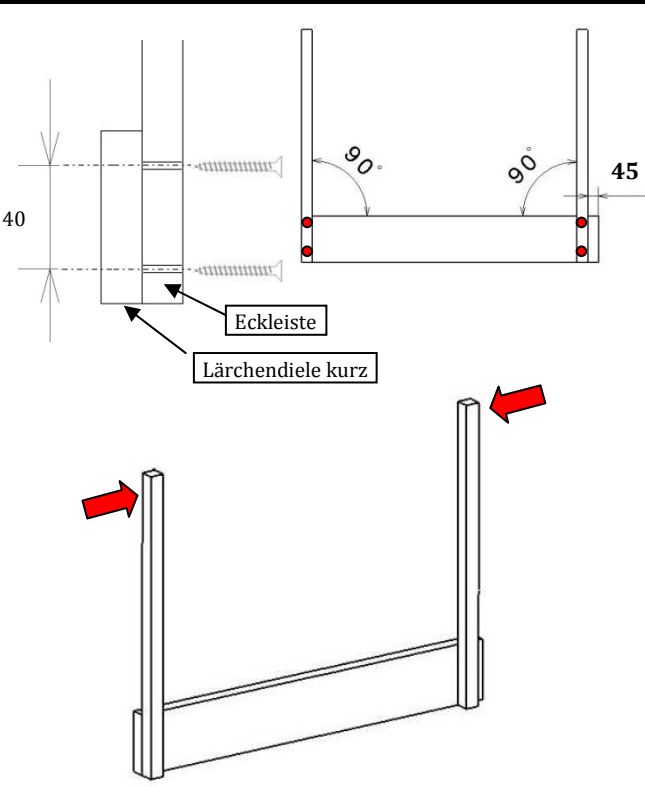
Stückliste Hochbeet MARIE 100x300x76

	Bezeichnung	Dimension	Länge	Stk
L3	Lärchendiele lang	45x95	295,5	16
M	Lärchendiele kurz	45x95	95,5	16
C3	Abdeckbretter lang	19x90	291	2
D	Abdeckbretter kurz	19x90	91	2
E	Eckleisten	50x50	75	4
E	Stabilisationsleisten	50x50	75	4
F5	Niro Schrauben	5x80	8	182
	Optional			
G3	Noppenfolie	750x8000	8	1
H3	Mausgitter 6,5 ²	100x300	3	1
	Verstrebung Niro		91	2
	Schneckenschutzleiste kurz	Z-Profil	100	2
	Schneckenschutzleiste lang (bei Versand geteilt in 3 Teile)	Z-Profil	300	2
	Alusockel kurz	Profilrohr 40x60	92	2
	Alusockel lang+ Kappen+ Schrauben	Profilrohr 40x60	299	2

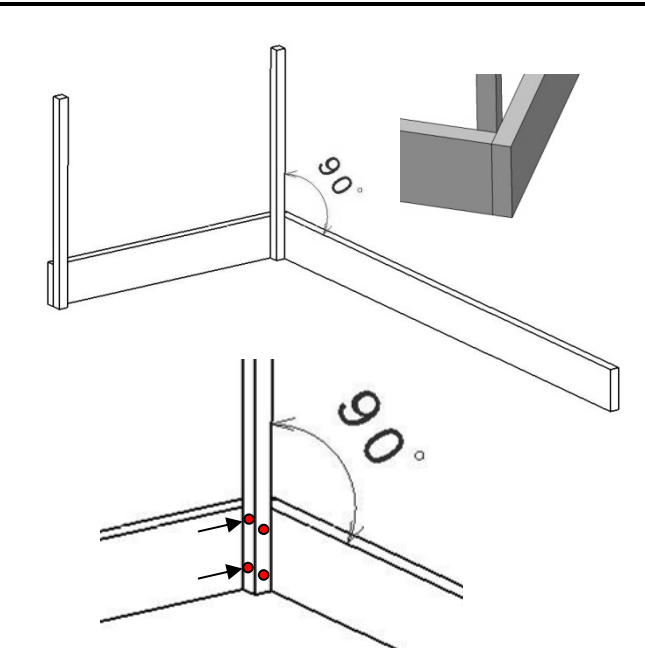
Stückliste Hochbeet MARIE 100x400x76				
	Bezeichnung	Dimension	Länge	Stk
L4	Lärchendiele lang	45x95	395,5	16
B	Lärchendiele kurz	45x95	95,5	16
C4	Abdeckbretter lang	19x90	391	2
D	Abdeckbretter kurz	19x90	91	2
E	Eckleisten	50x50	75	4
E	Stabilisationsleisten	50x50	75	6
F6	Niro Schrauben	5x80	8	202
	Optional			
G4	Noppenfolie	750x10000	10	1
H4	Mausgitter 6,5 ²	100x400	4	1
	Verstrebung Niro		91	3
	Schneckenschutzleiste kurz	Z-Profil	100	2
	Schneckenschutzleiste lang (bei Versand geteilt in 3 Teile)	Z-Profil	400	2
	Alusockel kurz	Profilrohr 40x60	92	2
	Alusockel lang+ Kappen + Schrauben	Profilrohr 40x60	199,5	4

3. Montage

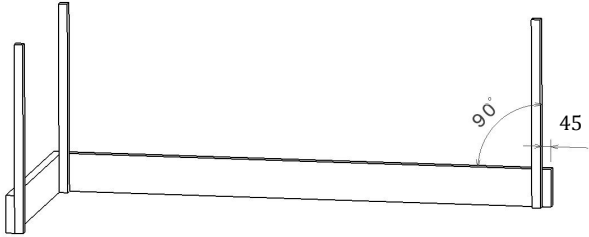
Schritt 1	
Verwendete Teile	Stück
Eckleiste	2
Lärchendiele kurz	1
Schraube 5x80	4
Die ersten beiden „Eckleisten“ werden auf der „Lärchendiele kurz“ befestigt.	
Dazu werden in die „Eckleisten“ im Abstand von 40mm 2 Löcher vorgebohrt (5mm Durchmesser) und im 90° Winkel zur „Lärchendiele kurz“ verschraubt.	
Es ist darauf zu achten, dass die rechte „Eckleiste“ im Abstand von 45mm zur Außenkante verschraubt wird da dort die nächste „Lärchendiele“ anschließt. (siehe Schritt 2)	
Um die Parallelität der beiden „Eckleisten“ sicherzustellen muss der Abstand zwischen den „Eckleisten“ am oberen Ende gleich sein wie unten.	



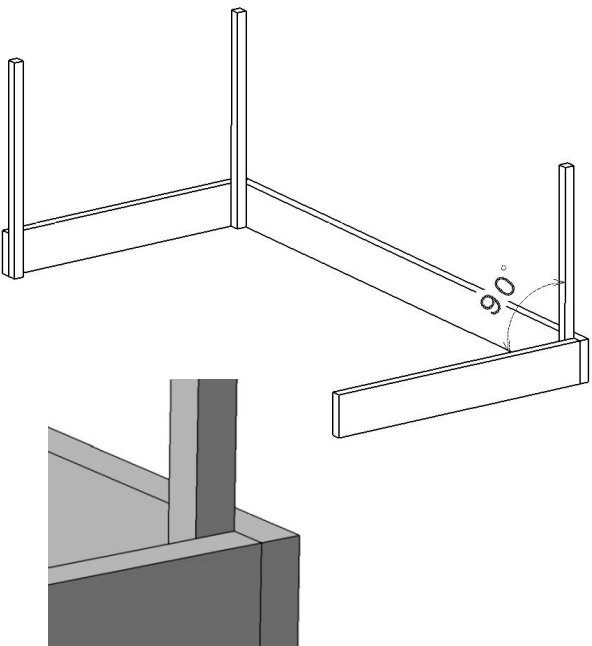
Schritt 2	
Verwendete Teile	Stück
Lärchendiele lang	1
Schraube 5x80	2
An der im ersten Schritt entstandenen Stufe wird eine „Lärchendiele lang“ verschraubt.	
Diese soll mit der Stirnfläche der vorherigen „Lärchendiele“ plan abschließen.	
Die Verschraubung erfolgt wie in Schritt 1 von innen nach außen.	
Es ist aber darauf zu achten, dass ein anderer Lochabstand verwendet wird um nicht auf die vorherigen Schrauben zu treffen. (Eckleisten immer vorbohren)	



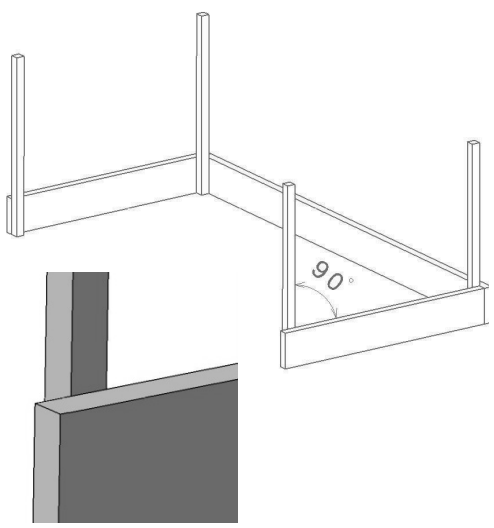
Schritt 3	
Verwendete Teile	Stück
Eckleiste	1
Schraube 5x80	2
<p>Im nächsten Schritt wird die dritte „Eckleiste“ befestigt. Diese wird ebenfalls in einem Abstand von 45mm von der Außenkante der „Lärchendiele“ verschraubt. Es werden, wie in Schritt 1 beschrieben, Löcher vorgebohrt und die Schrauben von innen nach außen eingedreht. Es ist auf eine ebene Auflage und auf die Einhaltung des 90° Winkels zu achten um die Maßgenauigkeit zu gewährleisten.</p>	



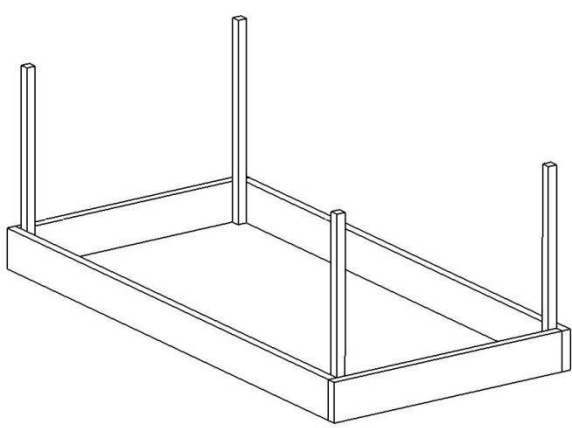
Schritt 4	
Verwendete Teile	Stück
Lärchendiele kurz	1
Schraube 5x80	2
<p>Die zweite „Lärchendiele kurz“ wird in die entstandene Stufe eingesetzt und verschraubt.</p>	



Schritt 5	
Verwendete Teile	Stück
Eckleiste	1
Schraube 5x80	2
<p>Die letzte „Eckleiste“ wird wieder im Abstand von 45mm zur Außenkante verschraubt.</p>	



Schritt 6	
Verwendete Teile	Stück
Lärchendiele lang	1
Schraube 5x80	4
<p>Nun wird die zweite „Lärchendiele“ an den beiden „Eckleisten“ mit je 2 Schrauben befestigt.</p>	



Schritt 7

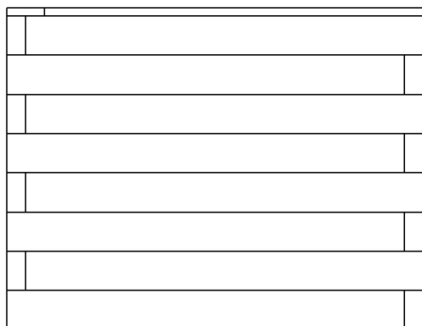
Verwendete Teile	Stück
Lärchendiele lang	14
Lärchendiele kurz	14
Schraube 5x80	112

Die weiteren sieben Reihen des Hochbeets werden nach demselben Prinzip errichtet, jedoch wechselt die Überlappung der „Lärchendielen“ an den Stößen bei jeder Reihe!

Für jede „Lärchendiele“ werden 4 Schrauben verwendet.

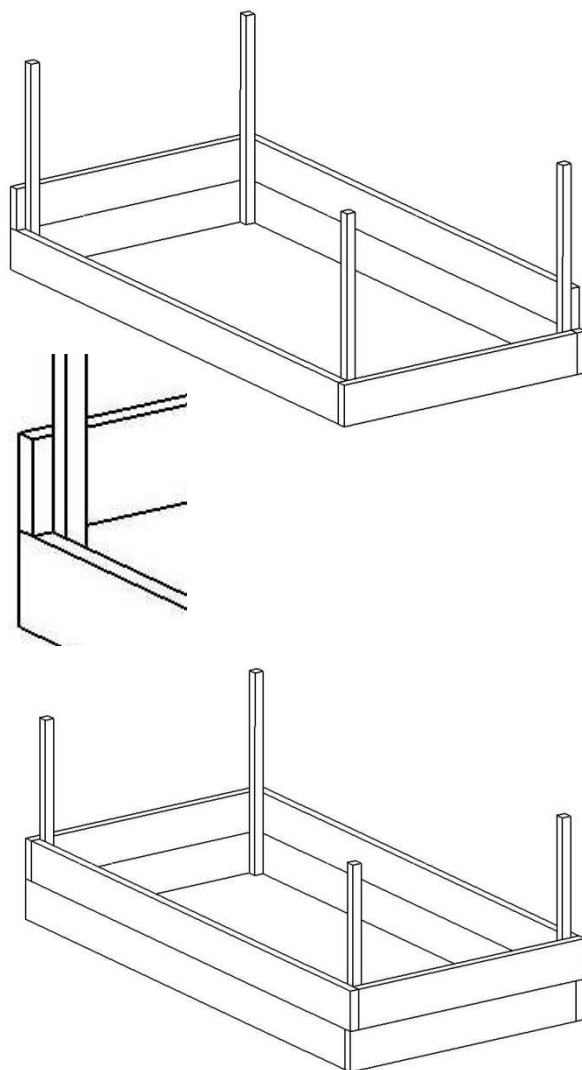
ACHTUNG

Überlappung wechselt



Achtung Gewicht des Hochbeetes:

Sollten die Optionen Alusockel und/oder Mausgitter gewählt worden sein, so empfiehlt sich das Hochbeet schon nach 3 oder 4 Reihen zu wenden, um das Mausgitter zu montieren und Schritt 13 durchzuführen.



Schritt 8

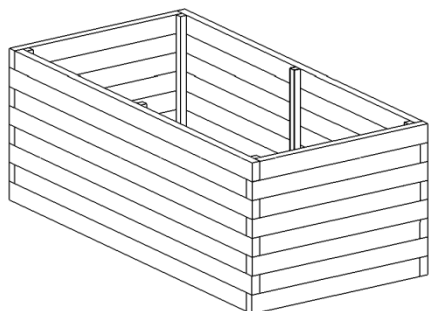
Verwendete Teile	Stück
Stabilisationsleiste	2 / 4 / 6
Schraube 5x80	16 / 32 / 48

Nach Beendigung des 7. Schrittes sollten die „Eckleisten“ in etwa bündig mit den „Lärchendielen“ abschließen.

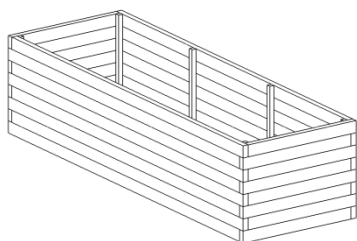
Jetzt werden die „Stabilisationsleisten“ verbaut:

Je nach Länge des Hochbeets sind 2, 4 oder 6 Stück vorhanden.

Ausführung 1000x2000mm

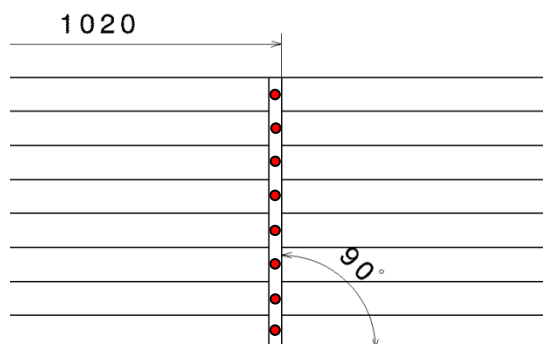
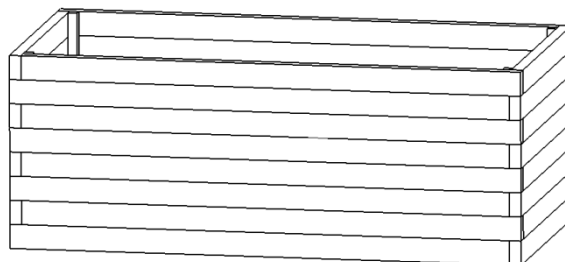


Ausführung 1000x3000mm



Ausführung 1000x4000mm

Pro Seite werden drei „Stabilisationsleisten“ in gleichen Abständen verwendet



Schritt 9

Verwendete Teile	Stück
Abdeckbrett kurz	2
Abdeckbrett lang	2
Schraube 5x80	14 / 18 / 20

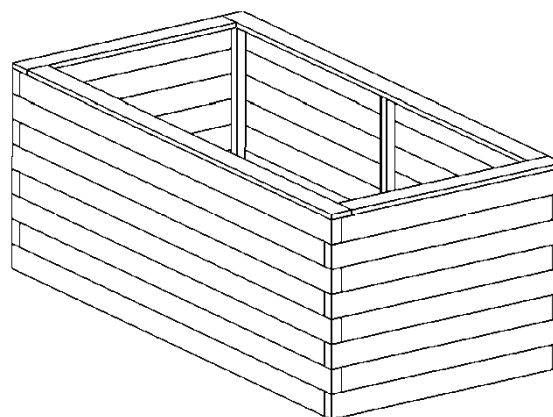
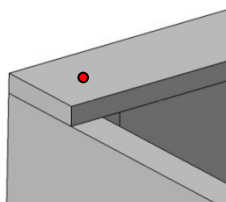
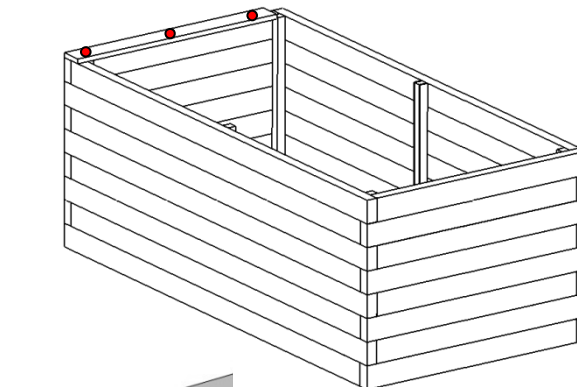
Im letzten Schritt werden die *Abdeckbretter* auf die Stirnflächen der *Eckleisten* und *Lärchendielen* geschraubt.

2 Meter Beet -> 4 Schrauben

3 Meter Beet -> 6 Schrauben

4 Meter Beet -> 7 Schrauben

Dort wo am Brettende geschraubt wird ist **Vorbohren mit 5mm** zu empfehlen.



Schritt 10 (Optional)

Verwendete Teile	Stück
Noppenfolie	1
Mausgitter	1

Im Anschluss kann noch eine **Noppenfolie** eingelegt und mit Hilfe eines starken Tackers befestigt werden.

(Elektro- bzw. Lufttacker empfohlen)

Durch das Abrutschen des Erdreiches von 10 bis 20 cm im ersten Jahr ist es besonders wichtig die Folie weitgehend faltenfrei und mit ausreichender Befestigung einzubauen!

Die Klammern werden am besten über den gesamten Bereich der Folie verteilt eingeschossen.

Somit wird ein Verrutschen der Folie verhindert.

Außerdem besteht die Möglichkeit an der Unterseite ein **Mausgitter** zu befestigen. Dieses Gitter wird ebenfalls mit einem Tacker an die Unterseite des Hochbeetes festgemacht.

NOPPEN ZUM HOLZ



Es empfiehlt sich größere **Steine** oder Holzstücke in die Mitte, **unter das Mausgitter**, zu legen um ein zu starkes Durchbiegen des Gitters nach dem Befüllen zu verhindern.



Schritt 11 (Optional)

Verwendete Teile	Stück
Verstrebungen	1 - 3

Die **Verstrebungen** werden in einer Position etwas über der Hälfte der Korpushöhe verbaut.

Je nach Hochbeetausführung wird die Verschraubung, der sich in dieser Höhe befindlichen Lärchendielen, gelöst um einen Spalt zwischen Stabilisationsleiste und Lärchendielen zu erhalten.

Dies erfolgt an beiden Längsseiten des Hochbeets in selber Höhe.

Die Verstrebung wird nun an beiden Seiten zwischen Lärchendielen und Stabilisationsleisten eingeklemmt.

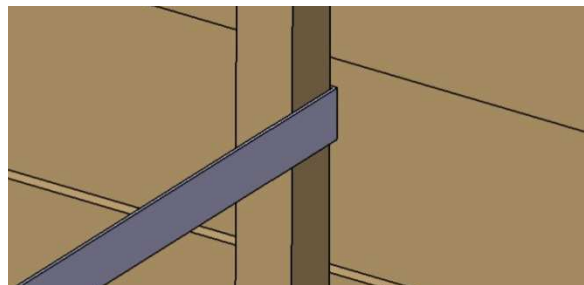
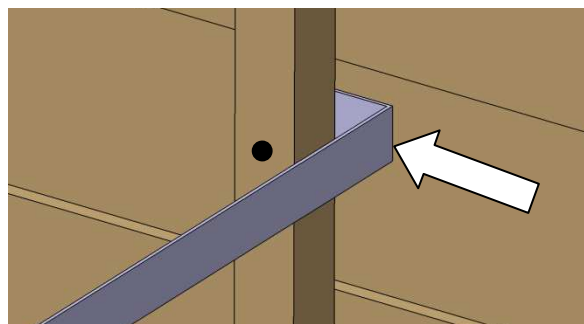
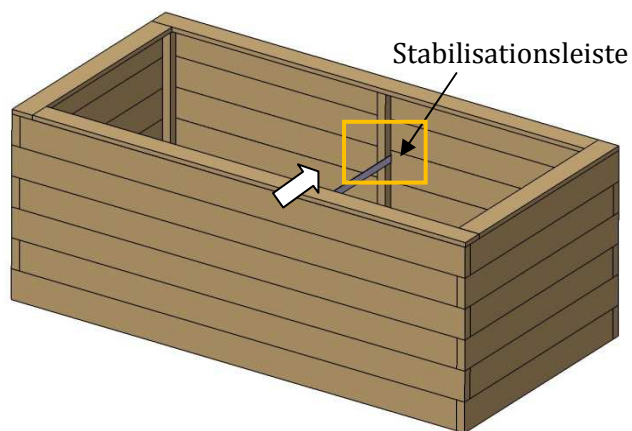
Achten Sie darauf, dass die Verstrebung nicht genau auf das vorhandene Loch des Schraubens positioniert wird sondern darüber oder darunter.

Durch das erneute Festschrauben der Lärchendielen wird die Strebe geklemmt und festgehalten.

Ein separates Verschrauben dieser Verstrebung ist nicht zwingend notwendig .

Dieser Vorgang wird nun für alle weiteren Streben wiederholt.

Falls die Noppenfolie schon eingelegt wurde so wird diese für die Positionierung der Verstrebung aufgeschnitten und später wieder befestigt.



Schritt 12 (Optional)

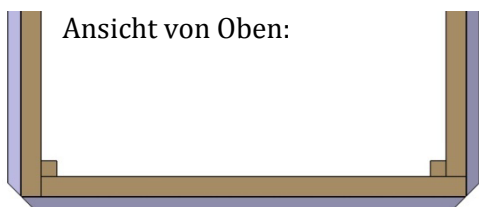
Verwendete Teile	
Schneckenschutzleisten	
Selbstschneidende Schrauben	

Die **Schneckenschutzleisten** werden, gemessen von der Unterkante des Hochbeetes, etwa in einer Höhe von 200 mm befestigt. Dazu werden selbstschneidende Schrauben verwendet die nach Vorbohren mit 3mm Bohrer durch die Leisten ins Holz geschraubt werden.

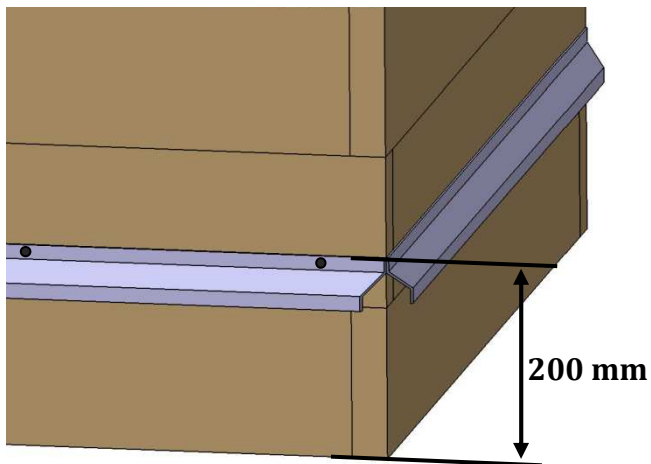
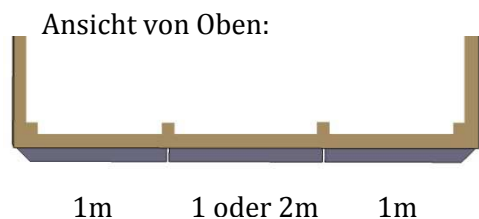
Schraubabstand etwa 500 mm

Um scharfe Ecken, und somit die Verletzungsgefahr zu verringern, werden die Leisten mit einer negativen Gehrung ausgeführt. Somit befindet sich die längere Seite der Leiste jeweils am Holz.

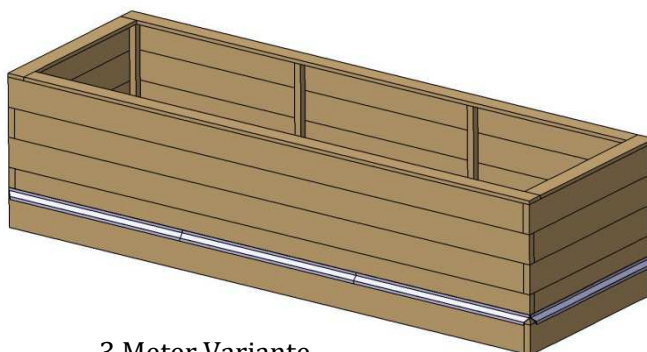
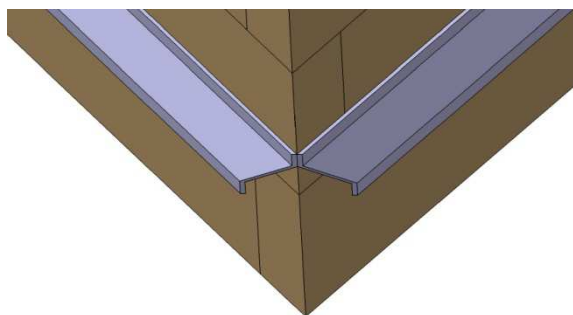
Etwaige scharfe Kanten können noch abgerundet werden um die Verletzungsgefahr zu minimieren.



Die Leisten für die lange Seite der **3 und 4 Meter Versionen** sind für leichteren Versand aus 3 Teilen zusammengesetzt:



Ansicht von Oben:



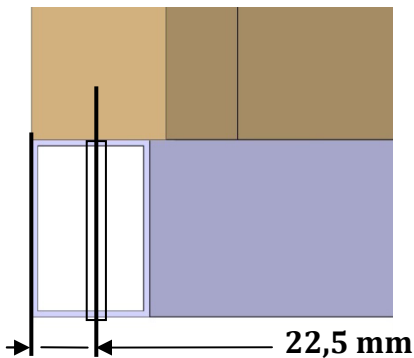
3 Meter Variante

Schritt 13 (Optional)

Verwendete Teile	Stück
Alusockel kurz	2
Alusockel lang	2 / 4
Schrauben 5x90	14/18/22

Abschließend erfolgt die Montage der Alusockel an der Unterseite des Hochbeetes.

Diese Aluminiumprofile werden mit einem Durchmesser von **6mm vorgebohrt**. Der Abstand zur Außenkante beträgt 22,5 mm um die Mitte der Holzbretter zu treffen. (siehe Skizze)



Verschraubt werden die Sockel mit **Schrauben** der Größe **5x90**. Die kurze Seite mit 3 Schrauben.

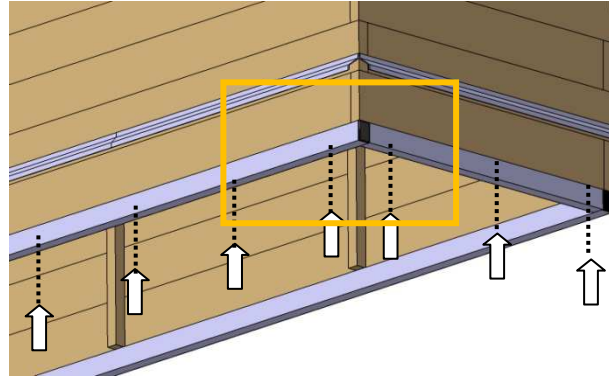
Schraubenzahl pro lange Seite:
Baulänge Hochbeet:

- 1600 und 2000mm -> 4 Schrauben
- 3000mm -> 6 Schrauben

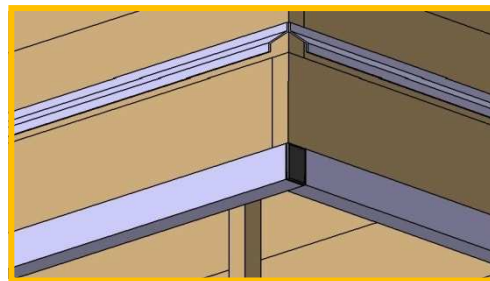
Der Sockel der Längsseite des 4 Meter Hochbeetes besteht aus zwei Teilen die jeweils mit 4 Schrauben montiert werden:

- 4000mm -> 8 Schrauben

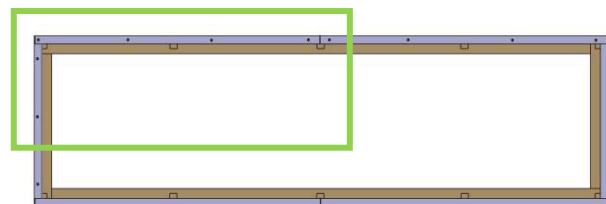
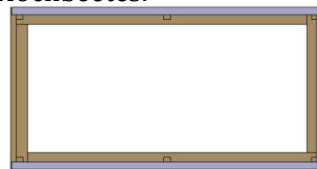
Die offenen Profilenenden werden mit den beiliegenden Abschlusskappen geschlossen.



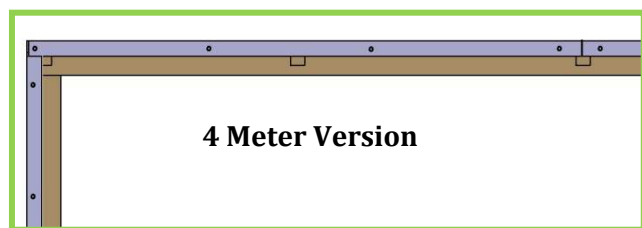
Ansicht von Unten (3 Meter Version)



Achtung: Längsseiten haben erst mit den eingesetzten Abschlusskappen die Länge des Hochbeetes.



Ansichten von Unten



4 Meter Version