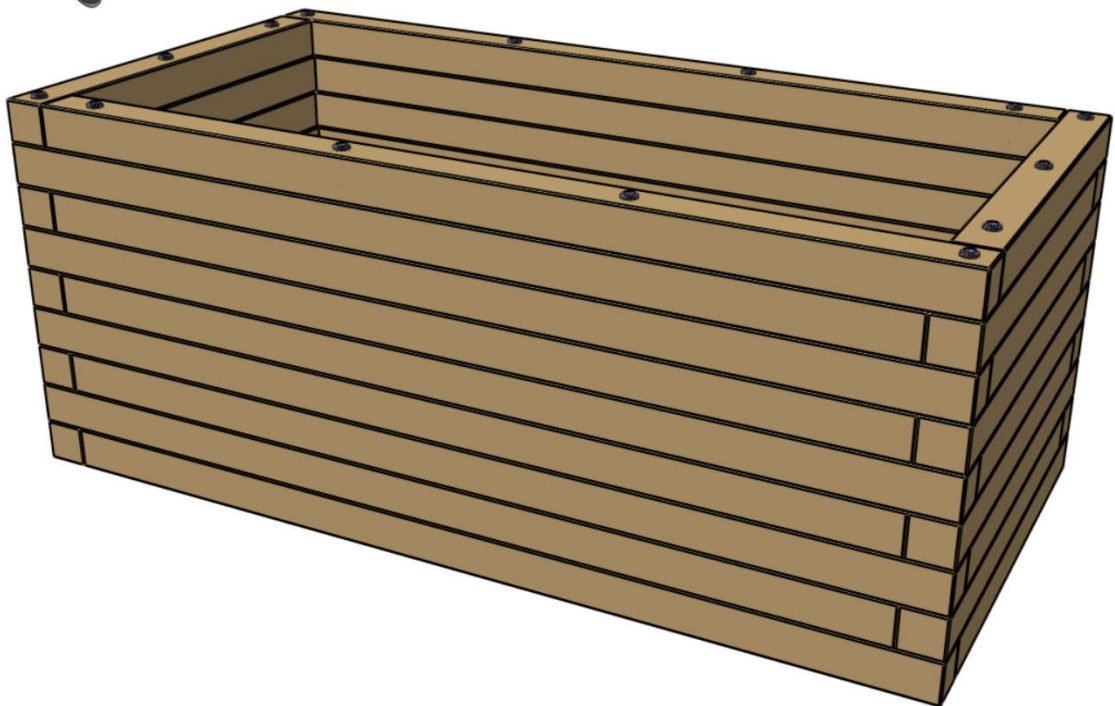


MONTAGEANLEITUNG



Hochbeet

"DIE DICKE BERTA"



Diese Bauanleitung erklärt Schritt für Schritt den Zusammenbau eines Hochbeets der Ausführung "Die Dicke BERTA" und ist für folgende Baugrößen gültig:

Ausführungen:

100 x 200 cm

100 x 300 cm

100 x 400 cm

125 x 193 cm

125 x 293 cm

125 x 393 cm

1. Werkzeuge und Vorbereitung

Für die Montage wird benötigt:

- Ausreichend Platz, ebene Fläche
- Maßband, Winkel, Bohrmaschine, Torx-Bit, Bohrer (5mm Durchmesser), Tacker

**2. Stückliste**

Bevor Sie mit dem Zusammenbau beginnen, sollten die erhaltenen Einzelteile auf Vollständigkeit überprüft werden.

Dazu verwenden Sie bitte je nach Baugröße eine der nachfolgenden Stücklisten:

STÜCKLISTE Hochbeet Dicke BERTA 1000 x 2000 mm

Position	Bezeichnung	Dimension [mm]	Länge [mm]	Stück
1	Lärchenkantholz kurz	90 x 90	910	18
2	Lärchenkantholz lang	90 x 90	1910	18
3	Schrauben	8 x 140	140	112
4	Unterlegscheiben	Durchmesser 8		14
5	Noppenfolie	ca. 800 x 6000	ca. 6000	1
6	Mausgitter	ca. 1000 x 2000		1

STÜCKLISTE Hochbeet Dicke BERTA 1000 x 3000 mm

Position	Bezeichnung	Dimension [mm]	Länge [mm]	Stück
1	Lärchenkantholz kurz	90 x 90	910	18
2	Lärchenkantholz lang	90 x 90	2910	18
3	Schrauben	8 x 140	140	144
4	Unterlegscheiben	Durchmesser 8		18
5	Noppenfolie	ca. 800 x 8000	ca. 8000	1
6	Mausgitter	ca. 1000 x 3000		1

STÜCKLISTE Hochbeet Dicke BERTA 1000 x 4000 mm

Position	Bezeichnung	Dimension [mm]	Länge [mm]	Stück
1	Lärchenkantholz kurz	90 x 90	910	18
2	Lärchenkantholz lang	90 x 90	3910	18
3	Schrauben	8 x 140	140	176
4	Unterlegscheiben	Durchmesser 8		22
5	Noppenfolie	ca. 800 x 10000	ca. 10000	1
6	Mausgitter	ca. 1000 x 4000		1



STÜCKLISTE Hochbeet Dicke BERTA 1250 x 1930 mm

Position	Bezeichnung	Dimension [mm]	Länge [mm]	Stück
1	Lärchenkantholz kurz	90 x 90	1160	18
2	Lärchenkantholz lang	90 x 90	1840	18
3	Schrauben	8 x 140	140	112
4	Unterlegscheiben	Durchmesser 8		14
5	Noppenfolie	ca. 800 x 6100	ca. 6100	1
6	Mausgitter	ca. 1250 x 1930		1

STÜCKLISTE Hochbeet Dicke BERTA 1250 x 2930 mm

Position	Bezeichnung	Dimension [mm]	Länge [mm]	Stück
1	Lärchenkantholz kurz	90 x 90	1160	18
2	Lärchenkantholz lang	90 x 90	2840	18
3	Schrauben	8 x 140	140	144
4	Unterlegscheiben	Durchmesser 8		18
5	Noppenfolie	ca. 800 x 8200	ca. 8200	1
6	Mausgitter	ca. 1250 x 2930		1

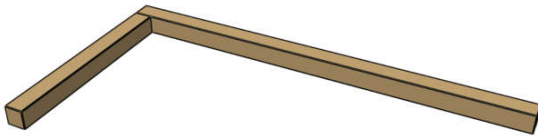
STÜCKLISTE Hochbeet Dicke BERTA 1250 x 3930 mm

Position	Bezeichnung	Dimension [mm]	Länge [mm]	Stück
1	Lärchenkantholz kurz	90 x 90	1160	18
2	Lärchenkantholz lang	90 x 90	3840	18
3	Schrauben	8 x 140	140	176
4	Unterlegscheiben	Durchmesser 8		22
5	Noppenfolie	ca. 800 x 10200	ca. 10200	1
6	Mausgitter	ca. 1250 x 3930		1

3. Montage

Verwendete Teile	Stück
1 Lärchenkantholz kurz	2
2 Lärchenkantholz lang	1
3 Schrauben 8 x 140	3

Die ersten beiden "Lärchenkanthölzer kurz" werden mit einem "Kantholz lang" verbunden. Dazu werden zunächst ein "Kantholz kurz" und ein "Kantholz lang" im 90° Winkel aneinander gelegt:



Nun wird ein zweites "Kantholz kurz" auf das erste "Kantholz kurz" gelegt, sodass eine Überlappung mit dem langen Kantholz erfolgt. Dabei ist auf eine genaue Einhaltung des 90° Winkels zu achten. Dazu bietet sich an, einen Winkel zur Kontrolle zu verwenden.

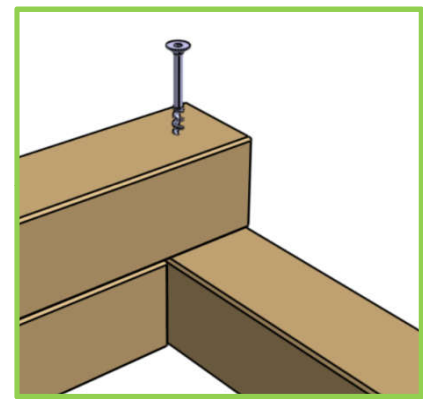
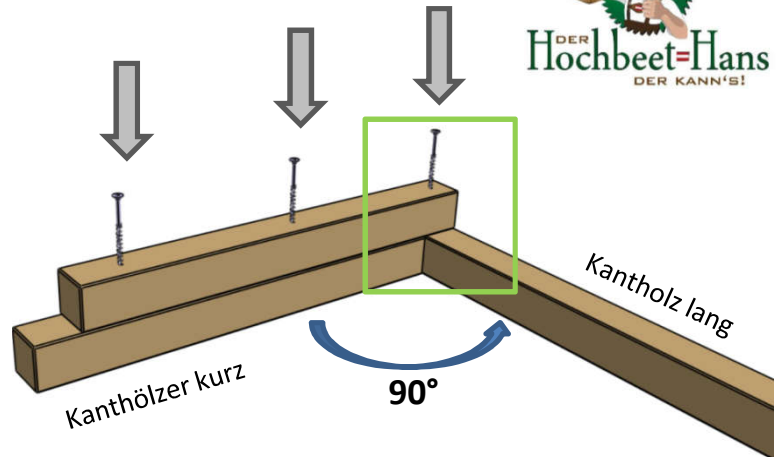
Anschließend erfolgt die Verschraubung mit 3 Schrauben, wie in den rechten Abbildungen dargestellt:

Abhängig von der Baugröße des Hochbeets gibt es zwei unterschiedliche Maße für den mittleren Schrauben:

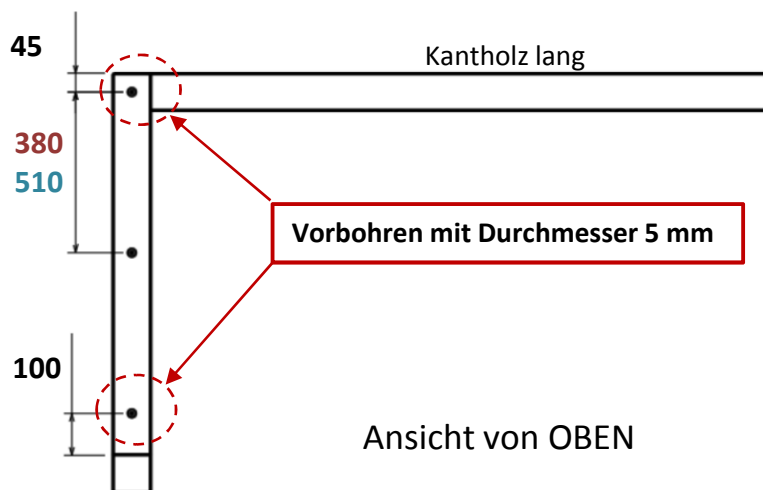
Breite 1000 mm	380 mm
Breite 1250 mm	510 mm

Die dem Bausatz beigefügten Schrauben können ohne Vorbohren in das Holz eingedreht werden. Sollte jedoch der verwendete Akkuschauber bzw. die Bohrmaschine nicht über genügend Leistung verfügen, so können Löcher mit Durchmesser 5mm vorgebohrt werden.

Für die Schraubpunkte an den Enden des Kantholzes ist Vorbohren generell von Vorteil, um das Spalten des Holzes zu vermeiden!

Schritt 1

Schraubabstände (Richtwerte ± 5 mm):



Die Schrauben müssen soweit eingedreht werden, dass die Schraubenköpfe zumindest minimal unter der Holzoberfläche verschwinden, um für die nächste Holzreihe eine ebene Auflagefläche zu garantieren.

Verwendete Teile		Stück
1	Lärchenkantholz kurz	1
2	Lärchenkantholz lang	1
3	Schrauben 8 x 140	4 / 6 / 8

Im zweiten Schritt werden ein langes und ein kurzes Kantholz hinzugefügt und verschraubt. Die Überlappung erfolgt so, dass die Stirnflächen der Hölzer jeweils mit der Außenfläche bündig abschließen.

Die Schraubpositionen können den Abbildungen entnommen werden.
Je nach Baulänge des Hochbeets werden 4, 6 oder 8 Schraube verwendet:

Nachfolgende Tabelle gibt, abhängig von der Schraubenzahl, den gleichmäßigen Abstand zwischen den Schrauben vor

Richtlinie - muss nicht exakt eingehalten werden


Baulänge:	Schraubenzahl	Abstand:
2000	4	588
3000	6	553
4000	8	538
1930	4	565
2930	6	539
3930	8	528

Um eine höchst mögliche Genauigkeit zu erzielen, ist auch hier der 90° Winkel zu kontrollieren. Zusätzlich sollte auch der Abstand der gegenüberliegenden "Kanthölzer kurz" nachgemessen werden.

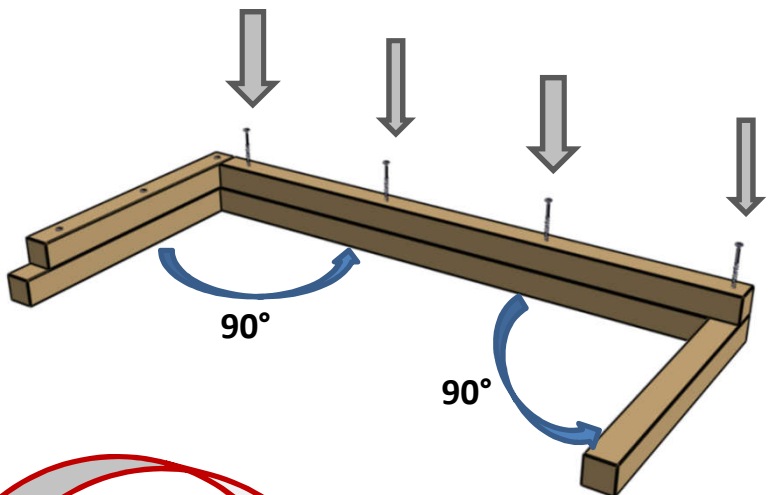
Abstand ist abhängig von der Baulänge:

Baulänge:	Kontrollmaß:
2000	innen 1820
3000	innen 2820
4000	innen 3820
1930	innen 1750
2930	innen 2750
3930	innen 3750

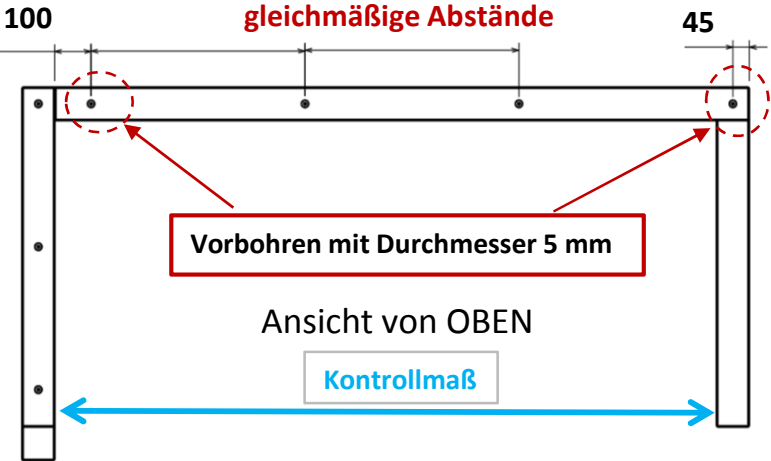
Schritt 2



Beispielfoto für die Versionen mit 4 Schrauben:



gleichmäßige Abstände



Vorbohren mit Durchmesser 5 mm

Ansicht von OBEN

Kontrollmaß

Die Abstände der beiden Randschrauben sind für alle Versionen gleich mit 100 bzw. 45 mm - siehe Skizze oben.

Für die Schraubpunkte an den Enden des Kantholzes ist Vorbohren von Vorteil, um das Spalten des Holzes zu vermeiden!

Verwendete Teile	Stück
1 Lärchenkantholz kurz	1
2 Lärchenkantholz lang	2
3 Schrauben 8 x 140	7 / 9 / 11

Im nächsten Schritt wird der Rahmen um ein "Kantholz kurz" und zwei "Kanthölzer lang" erweitert.

Die Abstände der Randschrauben sind wieder gleich (100 bzw. 45 mm) - siehe Skizze

Die jeweiligen Abstände zwischen den Schrauben sind wieder von der Schraubenzahl abhängig (Richtwerte):

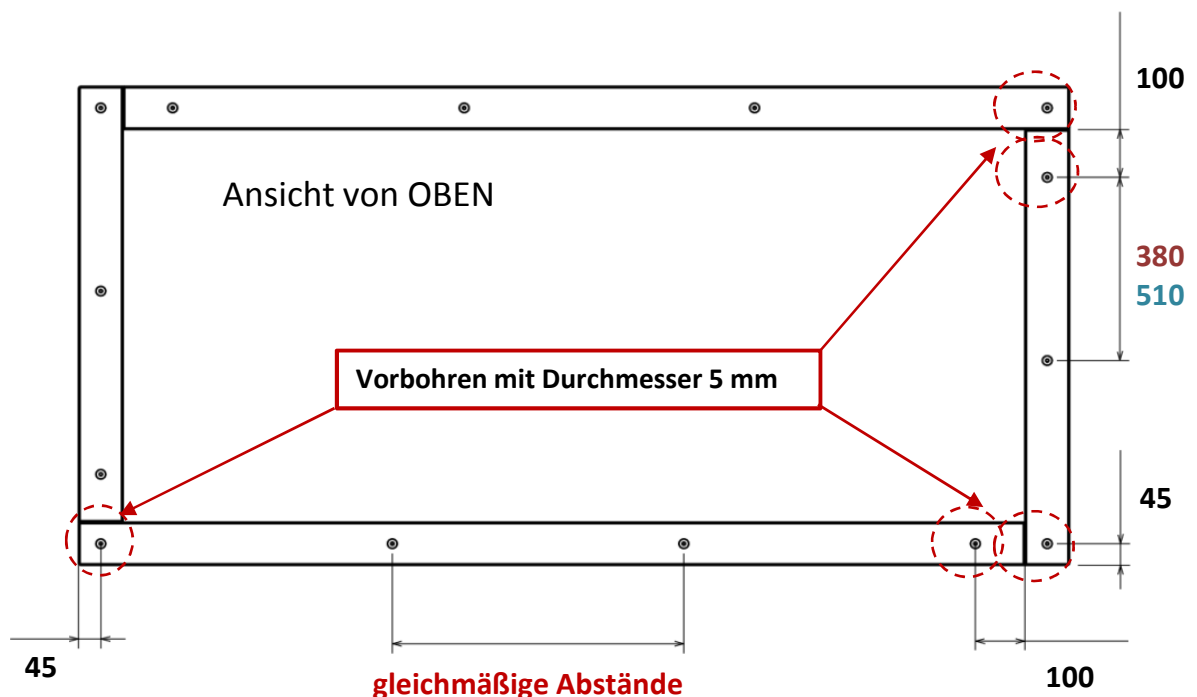
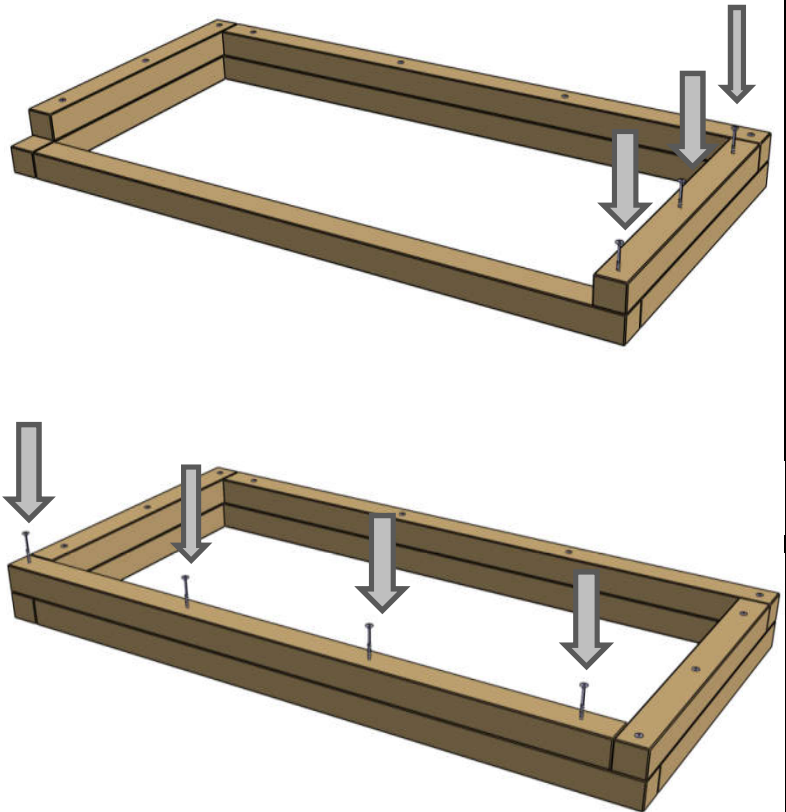
Baubreite:	Abstand:
Breite 1000 mm	380
Breite 1250 mm	510

Baulänge:	Schraubenzahl	Abstand:
2000	4	588
3000	6	553
4000	8	538
1930	4	565
2930	6	539
3930	8	528

Schritt 3

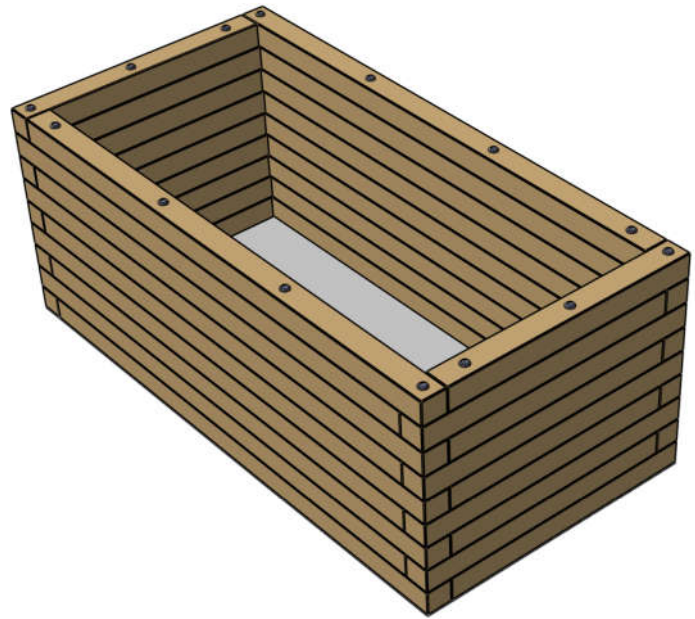


Beispielfotos für die Versionen mit Baulänge 2000mm:



Expertentipp

Wird die Montage des Hochbeets in den nachfolgend gezeigten Schritten bis Schritt 7 durchgeführt, so sind am Ende, an der Oberseite des Hochbeets, die Schrauben sichtbar. Dafür ist jedoch das Mausgitter an der Unterseite schon befestigt und der schwere Rahmen muss nicht mehr gedreht werden.



Wenn jedoch die sichtbare Verschraubung an der letzten Reihe nicht erwünscht ist, gäbe es folgende Möglichkeit:

- Der nächste Arbeitsgang (Schritt 4 - Mausgitter) wird übersprungen.
- Das Hochbeet wird bis zur 9. Kantholzreihe fertiggestellt (inkl. Schritt 7).
- In Schritt 7 erfolgt die Verschraubung ohne diese Unterlegscheiben.
- Nach dem Verschrauben der letzten Reihe in Schritt 7 wird das Mausgitter befestigt.
- Abschließend wird das Hochbeet gewendet und es sind keine Schrauben mehr sichtbar.
- Das Anbringen der Noppenfolie ist für beide Aufbauvarianten identisch (siehe Schritt 8)

ACHTUNG: Das fertiggestellte Hochbeet hat, je nach Baugröße ein Gewicht von 350 bis 600 kg!

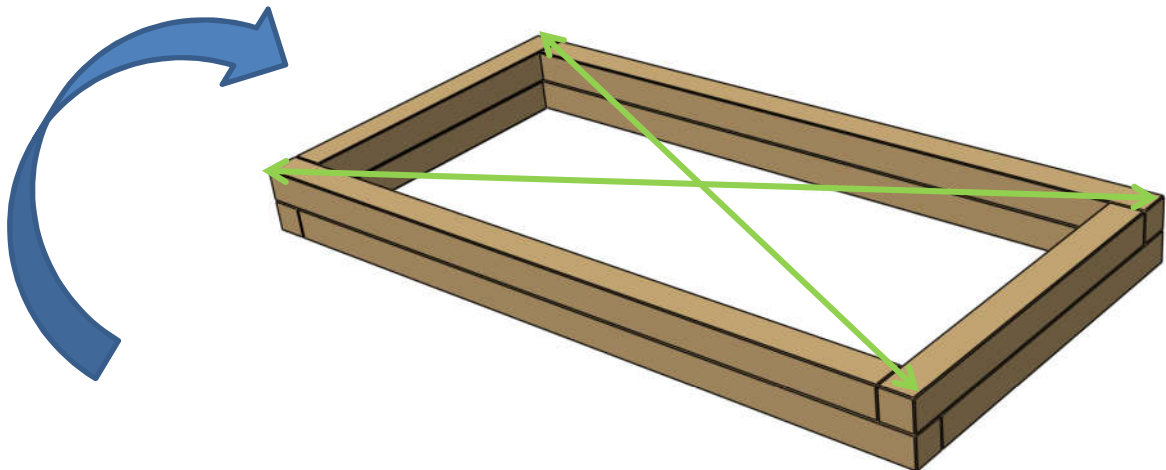
Verwendete Teile	Stück
1 Mausgitter	1

Schritt 4

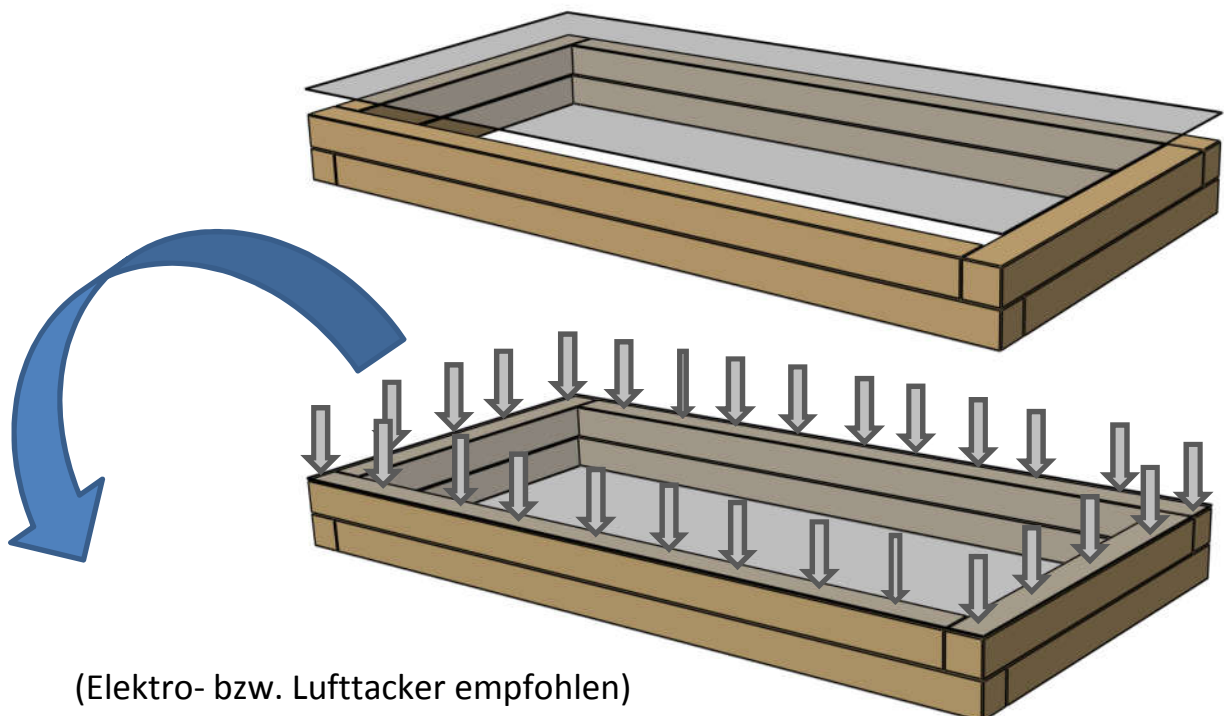


Da das Gewicht des Hochbeets, speziell bei den langen Versionen immer größer wird, empfiehlt es sich in Schritt 4 das Mausgitter zu befestigen. Dazu wird der Rahmen vorsichtig umgedreht. Dabei ist darauf zu achten, dass das Hochbeets noch nicht sehr stabil ist.

ACHTUNG: Wurde der Rahmen gedreht sollte, bevor das Mausgitter befestigt wird, die **Rechtwinkeligkeit** des Rahmens **überprüft werden**. Alternativ können auch die Diagonalen des Rahmens gemessen und angeglichen werden.



Auf die Unterseite des Rahmens wird nun das Mausgitter aufgelegt und mit Hilfe eines Tackers ausreichend befestigt. Danach wird der Rahmen wieder in die Ausgangssituation gedreht.



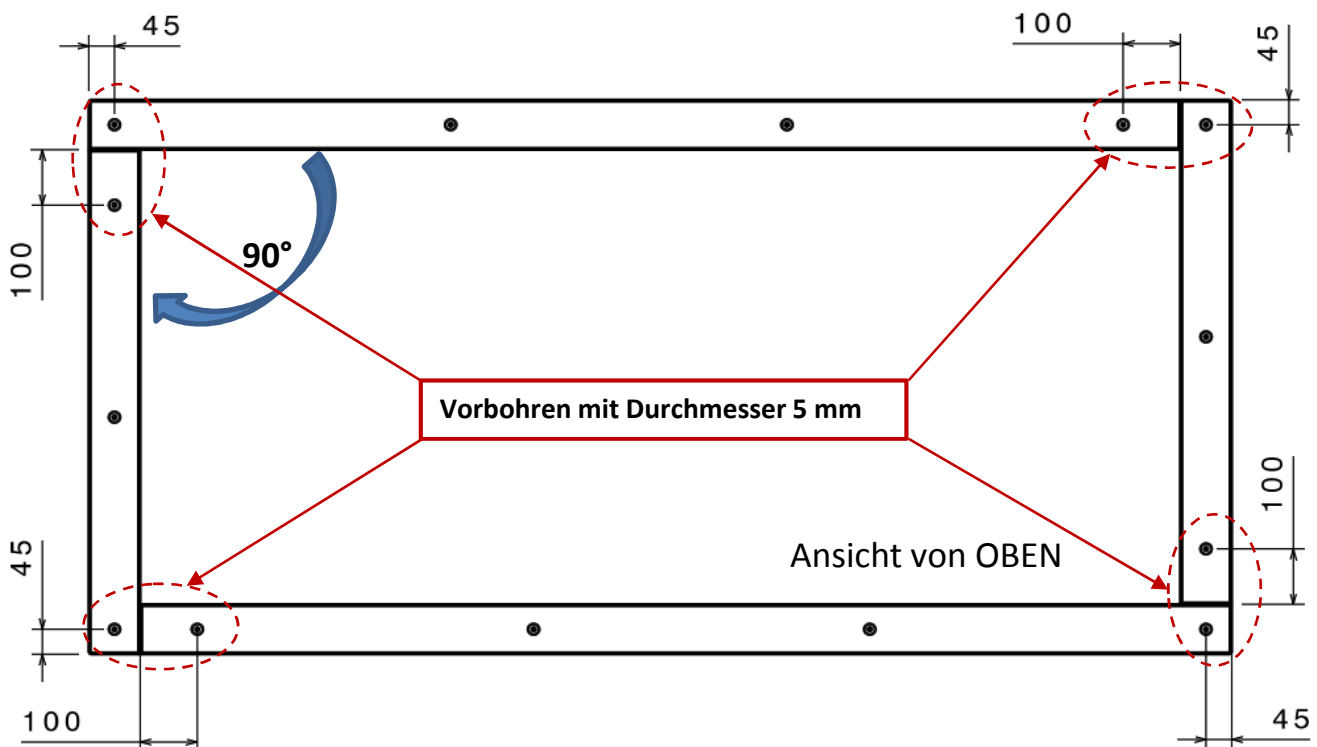
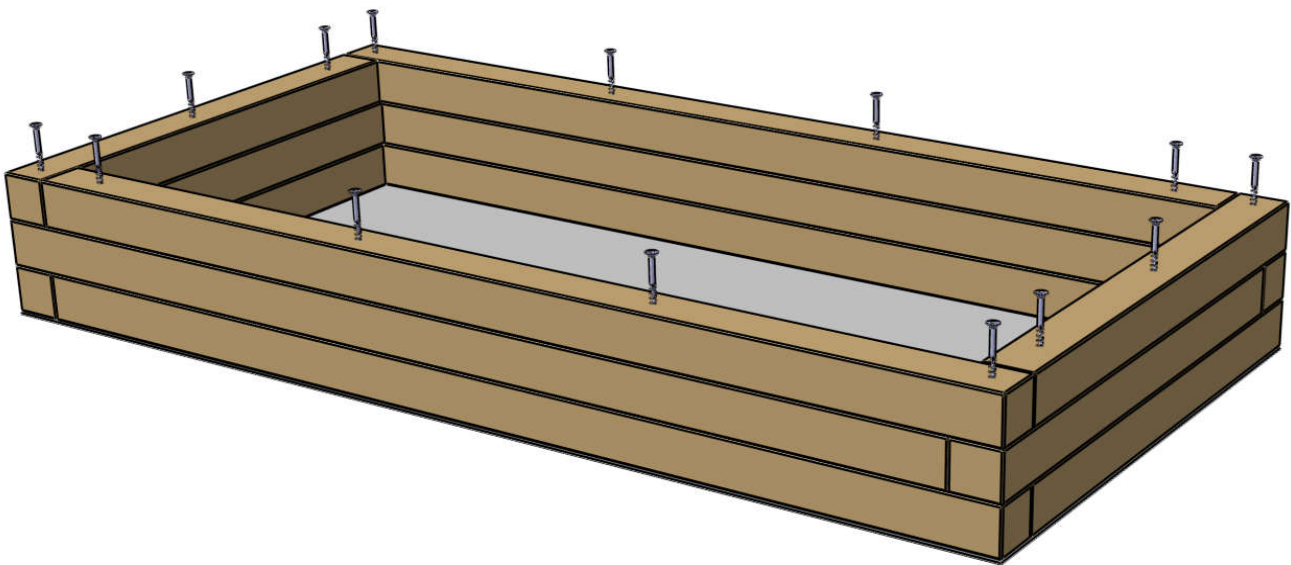
Verwendete Teile	Stück
1 Lärchenkantholz kurz	2
2 Lärchenkantholz lang	2
3 Schrauben 8 x 140	14 / 18 / 22

Schritt 5



Nun wird die dritte Reihe Kanthölzer aufgesetzt und verschraubt. Da sich Reihe für Reihe die Überlappung der Hölzer ändert wird auch das Schraubmuster im Vergleich zu den vorherigen Schritten gespiegelt - siehe Skizze unten.

Die **Abstände** zwischen den **Schrauben** sind für die jeweilige Hochbeet-Variante dem **Schritt 3** zu entnehmen.



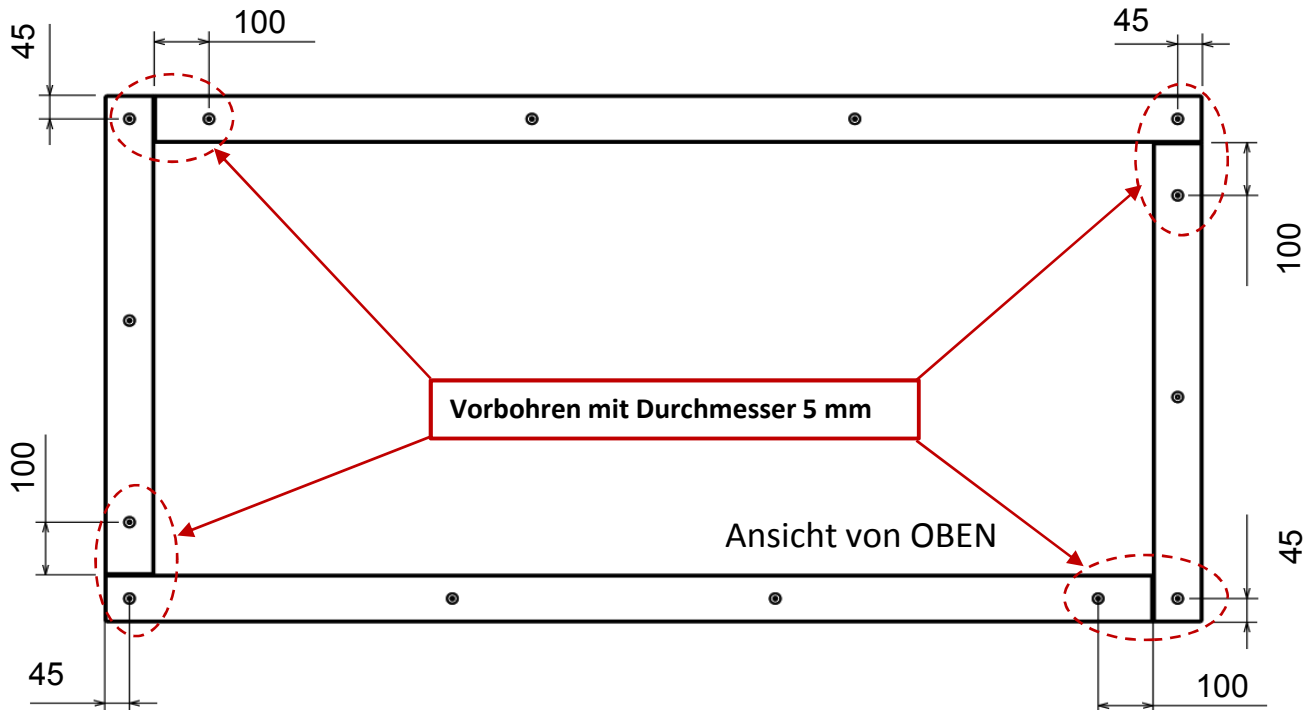
Verwendete Teile	Stück
1 Lärchenkantholz kurz	10
2 Lärchenkantholz lang	10
3 Schrauben 8 x 140	70 / 90 / 110

Schritt 6

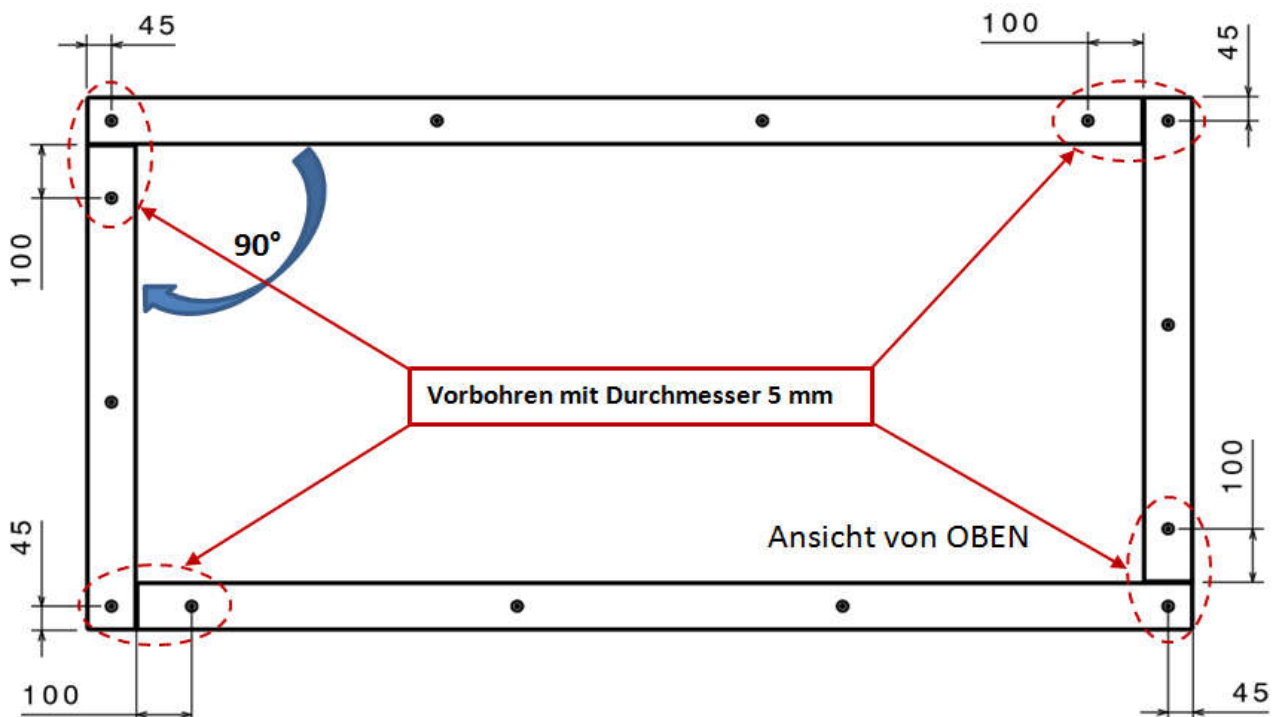


In Schritt 6 erfolgt die **weitere Montage bis zur 8. Reihe** nach demselben Prinzip wie in den letzten Arbeitsgängen dargestellt. Die 9. Reihe wird im nächsten Arbeitsgang betrachtet. Das Schraubbild wird für jede Reihe gewechselt:

SCHRAUBBILD für die Reihen 2, 4, 6 und 8:



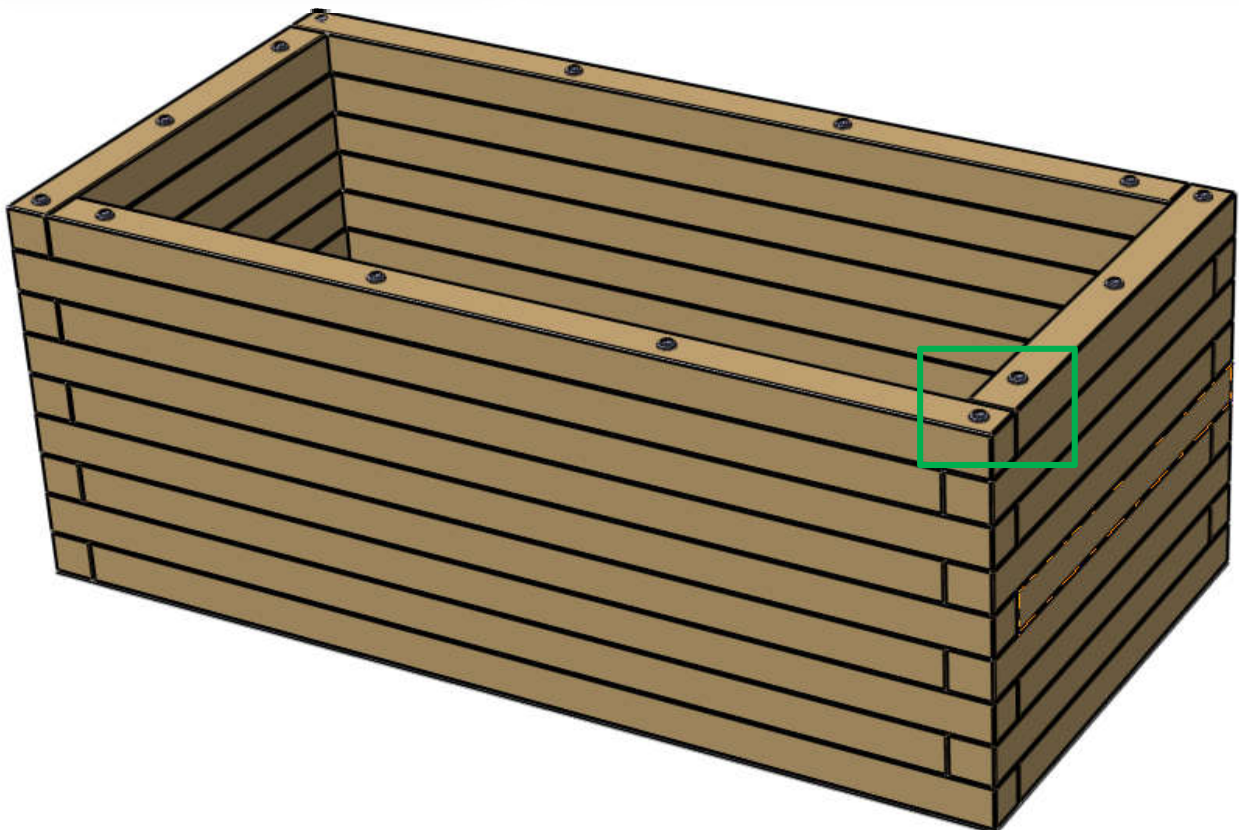
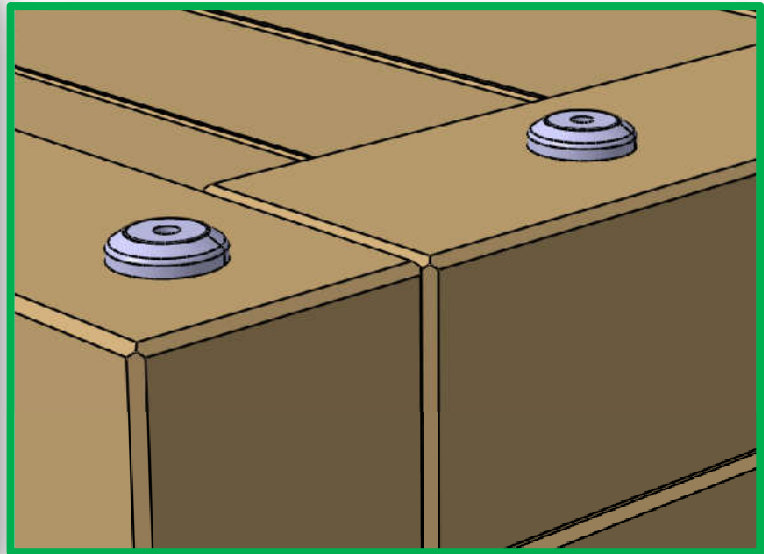
SCHRAUBBILD für die Reihen 3, 5, 7 und 9:



Verwendete Teile	Stück
1 Lärchenkantholz kurz	2
2 Lärchenkantholz lang	2
3 Schrauben 8 x 140	14 / 18 / 22
4 Unterlegscheiben	14 / 18 / 22

Schritt 7

Im nächsten Schritt wird die noch fehlende 9. Kantholzreihe ergänzt. Dabei werden zusätzlich zu den Schrauben die Unterlegscheiben verwendet.



Verwendete Teile	Stück
1 Noppenfolie	1

Im letzten Schritt wird noch die Noppenfolie eingelegt und mit Hilfe eines starken Tackers befestigt.

(Elektro- bzw. Lufttacker empfohlen)

Durch das Abrutschen des Erdreiches von 10 bis 20 cm im ersten Jahr ist es besonders wichtig die Folie weitgehend faltenfrei und mit ausreichender Befestigung einzubauen!

Die Klammern werden am besten über den gesamten Bereich der Folie verteilt eingeschossen.

Somit wird ein Verrutschen der Folie verhindert.

Noppen zum Holz zeigend!!

Schritt 8